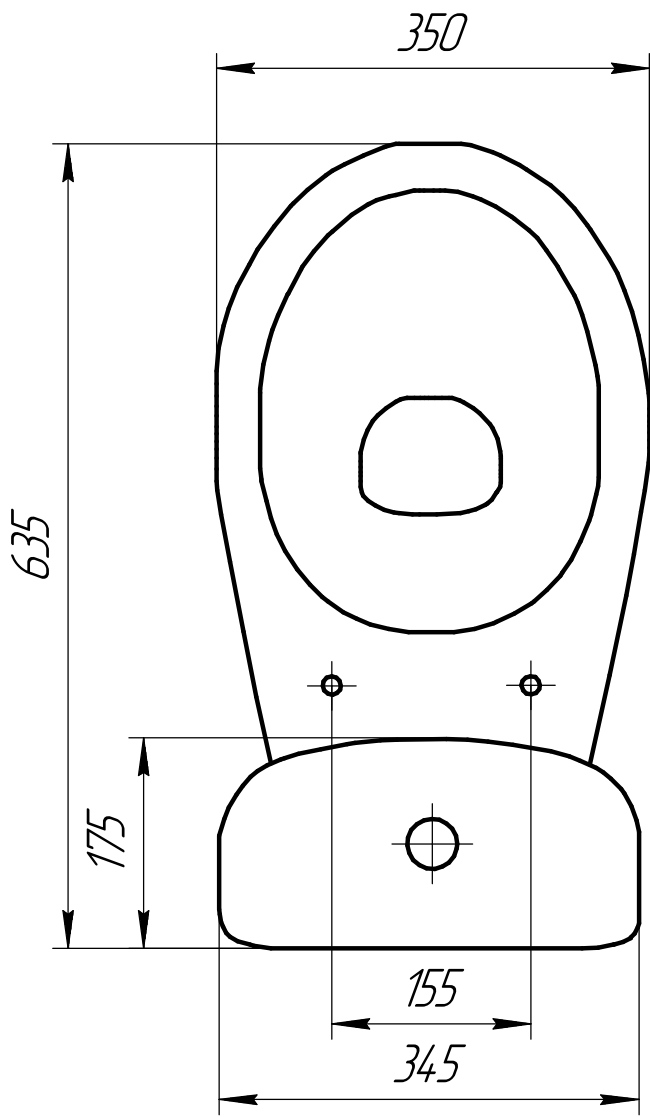
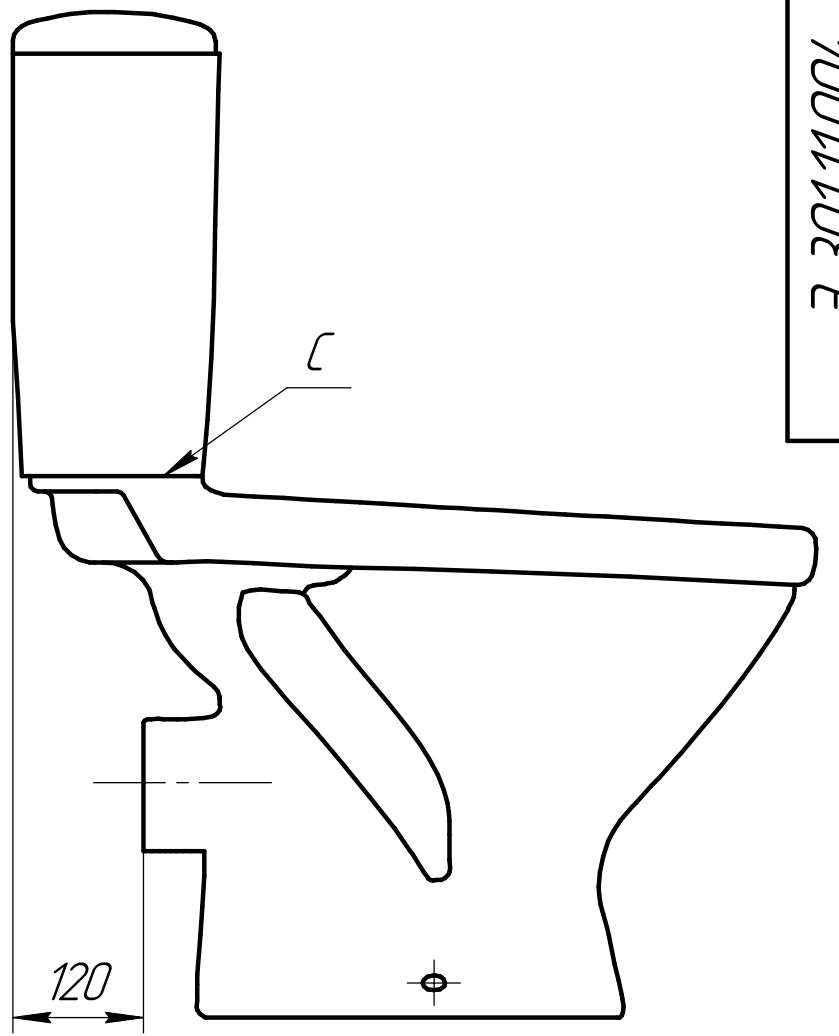
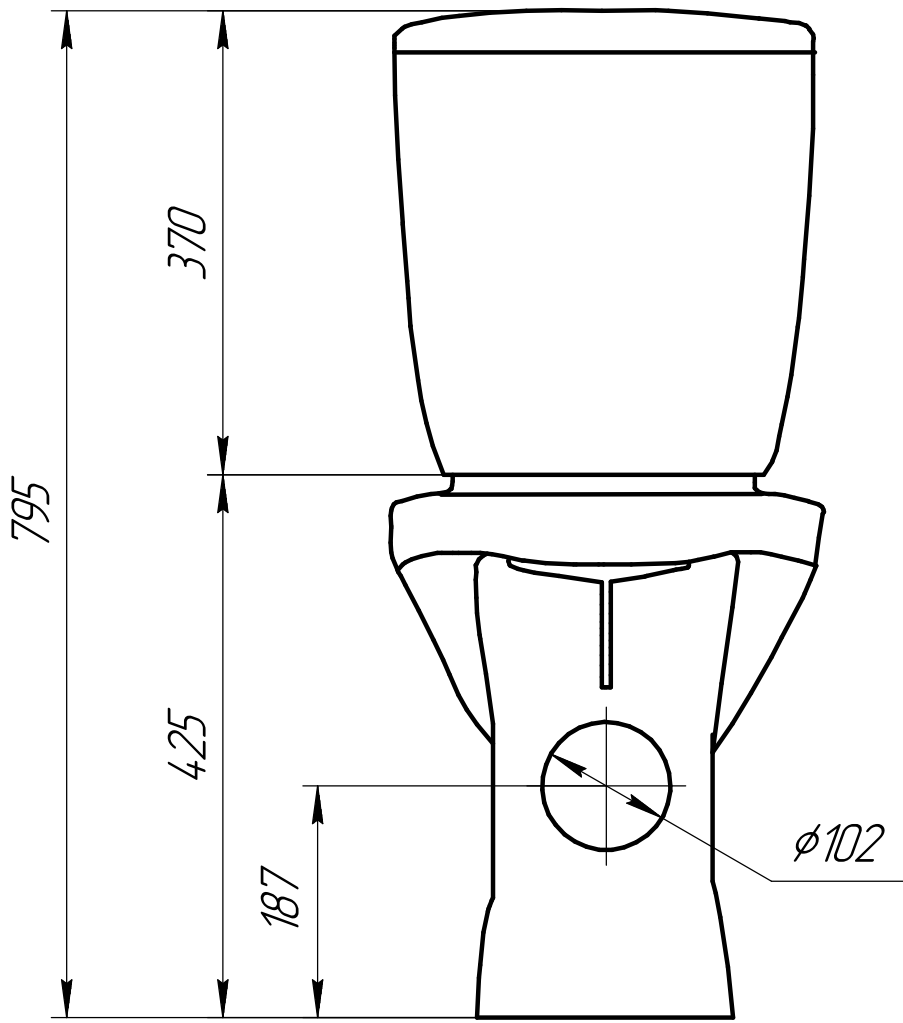


Справ. №	Перв. примен.
----------	---------------

Инд. № подл.	Подп. и дата	Взам. инв. №	Инд. № дудл.	Подп. и дата
--------------	--------------	--------------	--------------	--------------



КОНТРОЛЬНЫЙ
ЭКЗЕМПЛЯР

Э 301.11.004

Изм.	Лист	№ докум.	Подп.	Дата
Разраб.		Иванов А.В.	<i>[Signature]</i>	30.08.2021
Проб.		Седова О.С.	<i>[Signature]</i>	30.08.2021
Т.контр.				
Н.контр.				
Утв.		Седова О.С.	<i>[Signature]</i>	30.08.2021

Э 301.11.004

УНИТАЗ КОМПАКТ
"TRENTO"

Фарфор

Лит.	Масса	Масштаб
	27,0	
Лист	Листов 1	