

Область применения:

Арматура санитарно-техническая предназначена для отведения в канализационную сеть сточных вод из санитарно-технических приборов (ванн, душевых поддонов, умывальников, моек, раковин, биде), устанавливаемых в зданиях различного назначения.

Характеристика пожаровзрывоопасности:

Арматура санитарно-техническая при комнатной температуре не оказывает вредного влияния на организм человека при непосредственном контакте. Работа с ней не требует мер предосторожности.

Правила транспортирования:

Транспортируется всеми видами транспорта в крытых транспортных средствах в соответствии с правилами перевозки грузов.

Правила хранения:

Арматуру необходимо хранить в неотапливаемых складских помещениях при условиях, исключающих вероятность механических повреждений, или в отапливаемых складах не ближе 1 метра от отопительных приборов защищенными от воздействия прямых солнечных лучей и атмосферных осадков.

Указания по монтажу и эксплуатации:

Состав изделия и инструкцию по монтажу смотрите на обороте.

Гарантии изготовителя:

Предприятие-изготовитель гарантирует соответствие арматуры ГОСТ 23289-2016, при соблюдении условий транспортирования, хранения и эксплуатации изделия. Гарантийный срок эксплуатации Товара составляет – 3 года с даты покупки Изделия, подтвержденное товарным или кассовым чеком, но не более 3 лет со дня ее отгрузки предприятием-изготовителем.

Гарантия не распространяется:

- на дефекты, возникшие в результате нарушения правил транспортировки, приемки, хранения, монтажа и эксплуатации;
- на дефекты, возникшие в результате некалтифицированной установки, обслуживания, а так же на дефекты возникшие в результате переделки изделия с использованием комплектующих сторонних производителей,
- на повреждения, возникшие из-за воздействия химических и абразивных веществ, вызванных использованием агрессивных моющих средств;
- на дефекты, вызванные естественным износом изделия и его составных частей (плотнительные прокладки) в процессе эксплуатации, после истечения гарантийного срока;
- на дефекты, вызванные коррозией водопровода, перепадами давления/температуры воды в водопроводе, попаданием в изделие инородных предметов, образованием известкового налета, отсутствием фильтров грубой механической очистки воды (несоответствие качества воды и систем требованиям нормативов РФ);
- на дефекты, возникшие в результате использования изделия не по его прямому назначению.

Товар не подлежит обязательной сертификации и соответствует требованиям нормативных документов ГОСТ 23289-2016

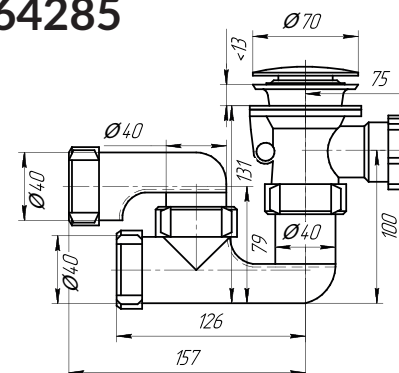
cersanit

RU Произведено по заказу: ООО «Керамик Солюшнс Рус» 125124, г. Москва, ул.Правды, д.26, эт.7 пом XXV, ком 13И.
Производитель: ООО АНИ Пласт 143409 МО г. Красногорск, ул. Успенская д5, помещение 13.

KZ «Keramik Solüşns Rus» JŞQ Tapsyrysı boı` yns` a jasalg` an, 125124, Ma`skey` q., Pravda k-si, 26 u`i`, 7 q., XXV u`i`-jai`, 13I` bo`l Anı Plas JSHQ 143409 Mäskeý oblysy Krasnogorsk Ýspenskaia kóshesi, 5 úi. 13 bóme.

ПАСПОРТ: СИФОН SMART Универсальный полуавтомат Артикул 64285

ГОСТ 23289 - 2016



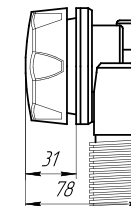
№ партии
Дата изготовления
Количество штук

№ п/п	Наименование показателей	Результаты анализа
1	Марки материалов	Соответствуют КД
2	Внешний вид, качество резьбы	Соответствует ГОСТ 23289-2016
3	Основные размеры	Соответствуют чертежу
4	Герметичность сифонов в сборе	Соответствует ГОСТ 23289-2016
5	Комплектность	Соответствует КД

Заключение ОТК – качество соответствует требованиям ГОСТ 23289-2016

Дата выдачи

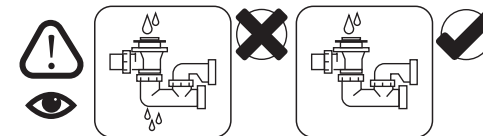
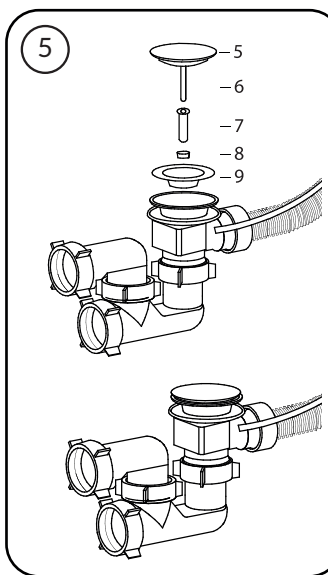
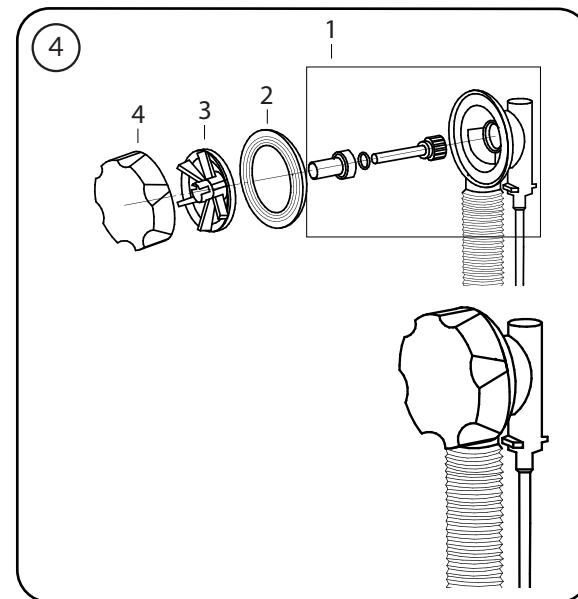
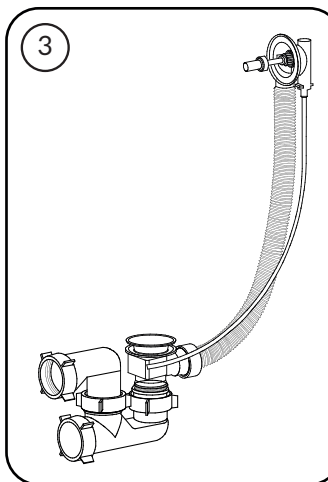
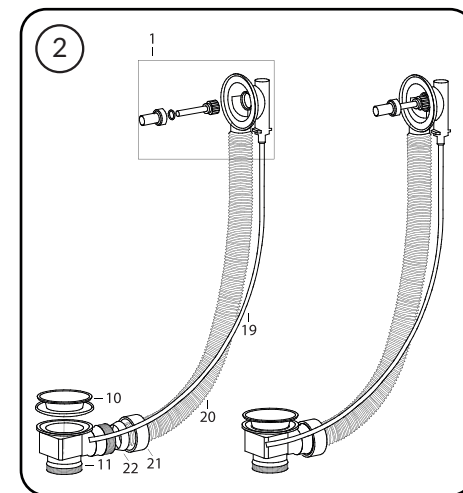
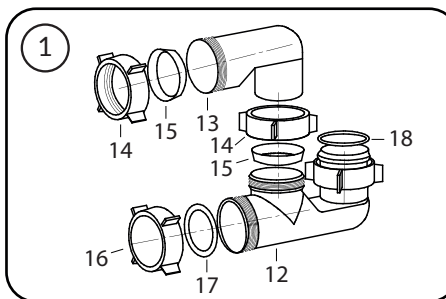
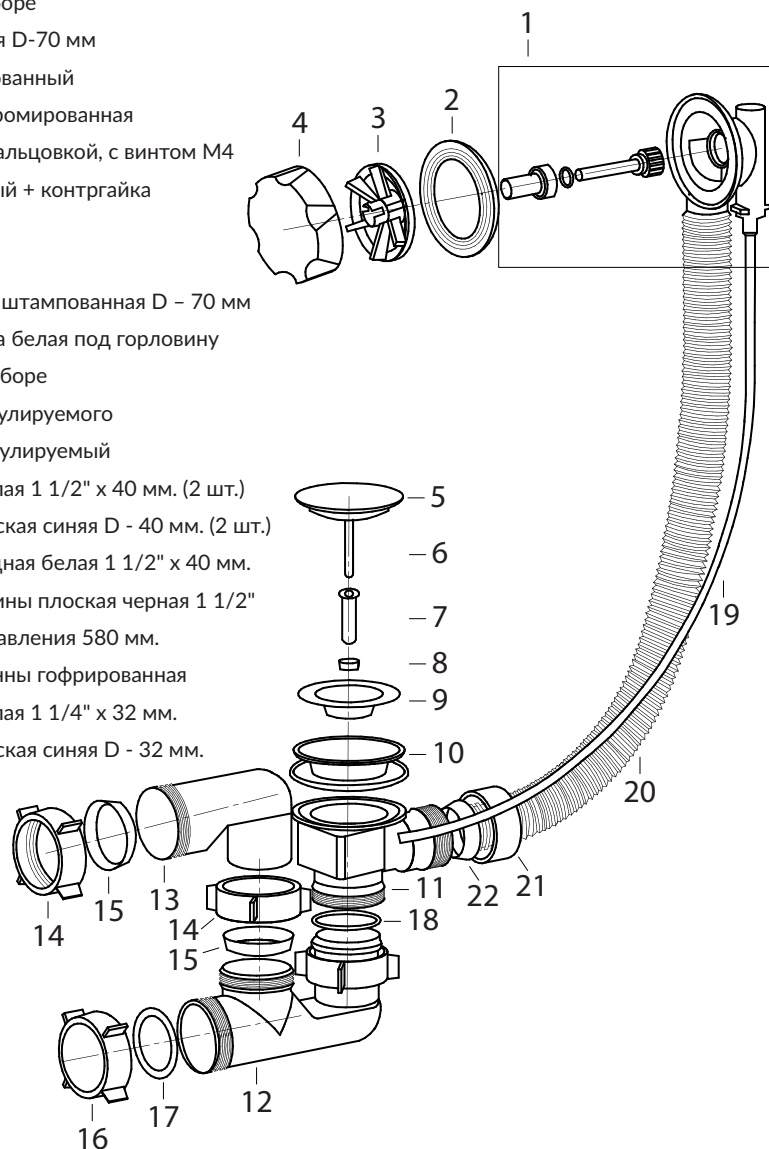
Кем выдан: ОТК



L = 520

cersanit

- 1 Корпус перелива в сборе
2. Прокладка фасонная D-70 мм
3. Барашек комбинированный
4. Ручка управления хромированная
5. Пробка D-70 мм с вальцовкой, с винтом M4
6. Винт регулировочный + контргайка
7. Винт втулка
8. Кольцо 8,3x2,4 мм
9. Решетка горловины штампованная D - 70 мм
10. Прокладка бабочка белая под горловину
11. Корпус выпуска в сборе
12. Корпус сифона регулируемого
13. Выпуск сифона регулируемый
14. Гайка накидная белая 1 1/2" x 40 мм. (2 шт.)
15. Прокладка коническая синяя D - 40 мм. (2 шт.)
16. Гайка глухая накидная белая 1 1/2" x 40 мм.
17. Прокладка горловины плоская черная 1 1/2"
18. Стальной трос управления 580 мм.
19. Труба перелива ванны гофрированная
20. Гайка накидная белая 1 1/4" x 32 мм.
21. Прокладка коническая синяя D - 32 мм.



RU: По окончании монтажа проверьте работоспособность сифона. При выявлении подтеканий проверьте накрутку гаек и подтяните места соединений.

KZ: Ornatydyn soıynda sifonnyñ onımdılıgın tekseriñiz. Eger aǵyp ketýler tabylsa, jańǵaqtardyn tartılyn tekserip, byındardy qataıtyñız.