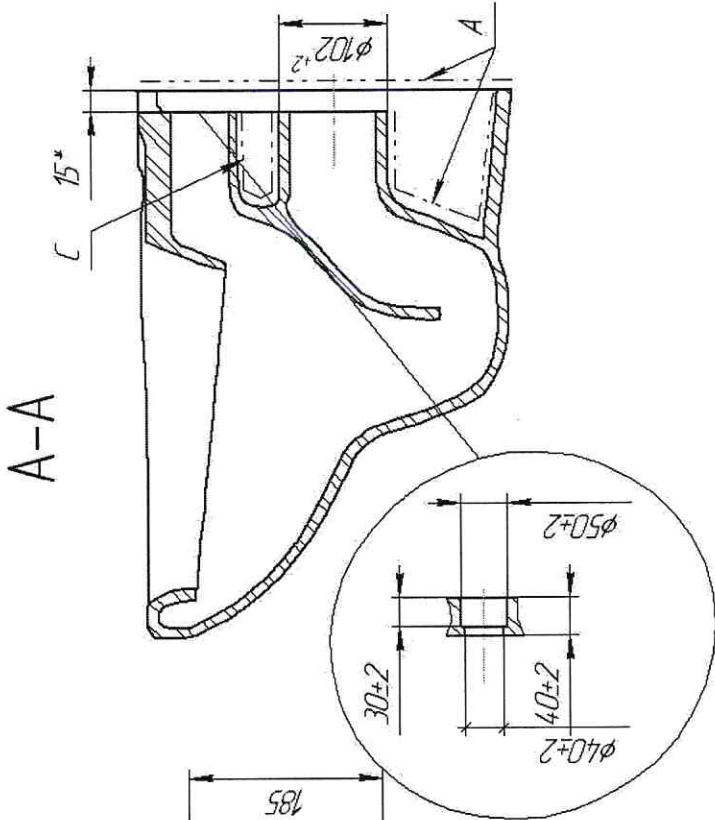
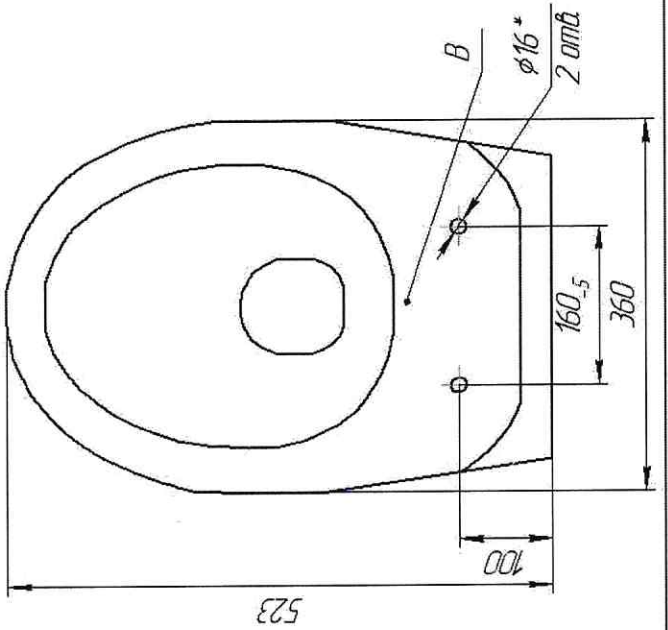
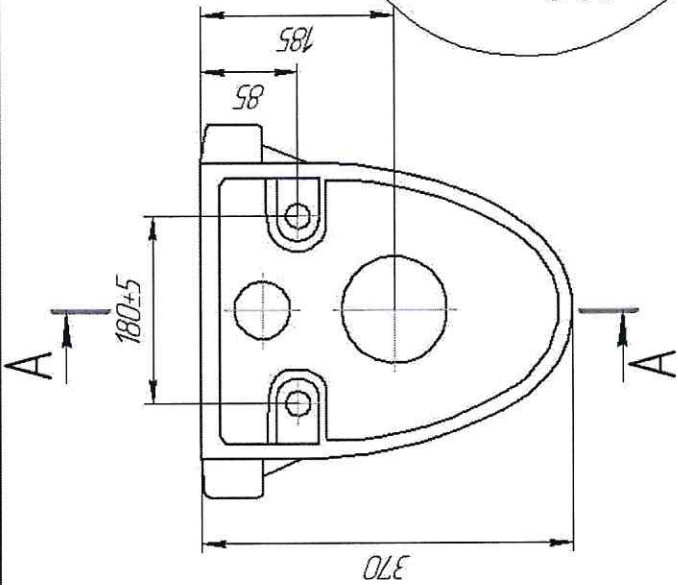


Эскиз УН 0100.588



1. "A" - Размеры для справок
2. Неуказанные радиусы скруглений принимать 2-5 мм
3. Допускается не газировать невидимую поверхность А
4. Толщина черепка - 6..12 мм
5. "С" - место маркировки изделия
6. "В" - место нанесения логотипа
7. Отклонения размеров более 50 мм не должны превышать -3%..+2,5% по ГОСТ 304.93
8. Расположение монтажных отверстий под сидение обеспечивается углом наклона ≥ 8°.

Эскиз УН 0100.588

Имя Исполн.	№ докум.	Подпись	Дата	Лист	Масштаб
Рязанов	Рязанов С.В.	<i>[Signature]</i>	18.05.9	15,5	
Лист	Галкин А.А.	<i>[Signature]</i>	18.05.9	Лист	Листов 1
Листов	Иванов С.Э.	<i>[Signature]</i>	18.05.9		
Исполн.	Крибичев Р.	<i>[Signature]</i>	18.05.9		
Упр.					

Учхоз Населенный Верхнеобразный
С прямым выпуском "DELF"

Фарфор