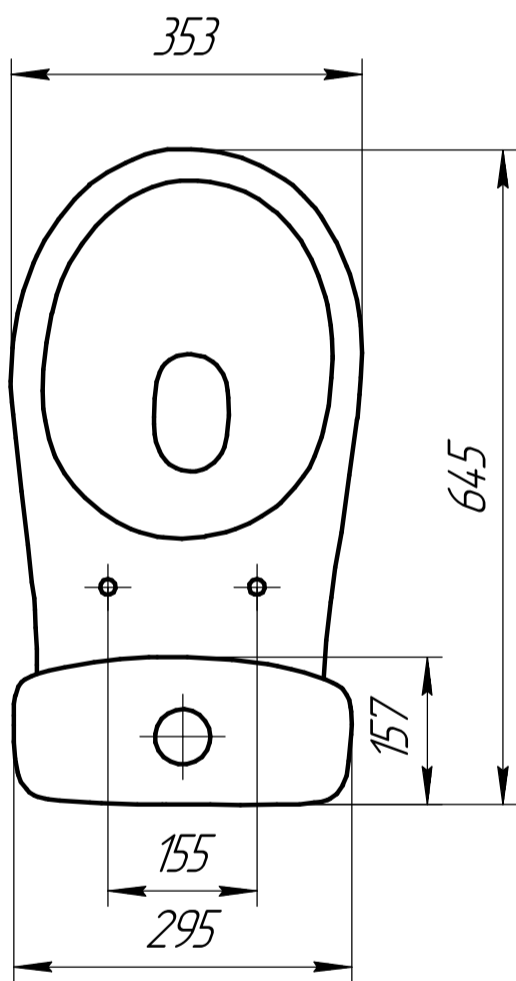
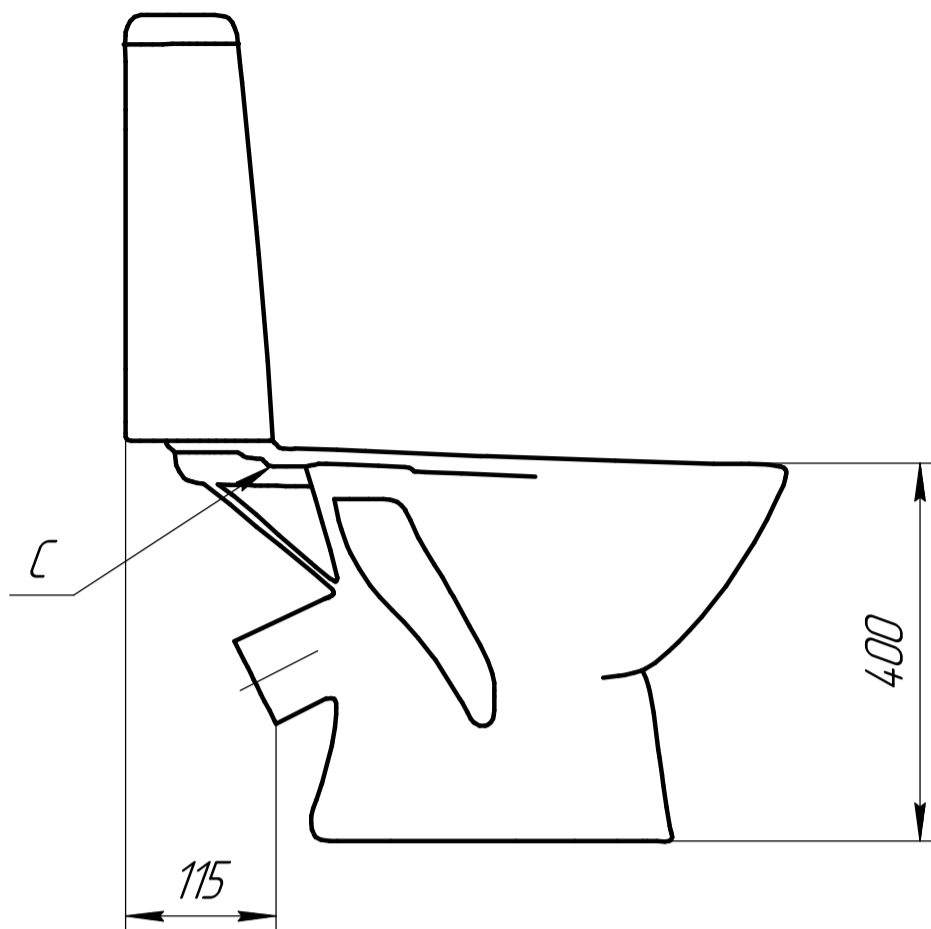
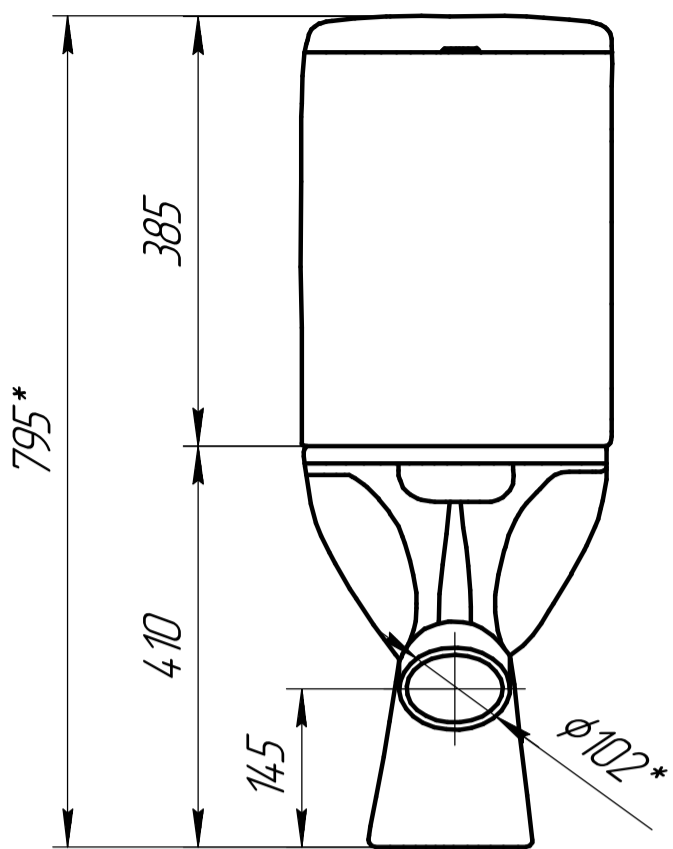


Э 301.11.007



КОНТРОЛЬНЫЙ
ЭКЗЕМПЛЯР

1. "*" – Размеры для справок
2. Неуказанные радиусы скруглений принимать 2-5 мм
3. Толщина черепка – 6...12 мм
4. "C" – место маркировки изделия
5. Остальные технические требования согласно ТУ 23.42.10-001-78272202

| | |
|----------|---------------|
| Справ. № | Перв. примен. |
|----------|---------------|

| | |
|--------------|--------------|
| Инд. № подл. | Подп. и дата |
| Взам. инв. № | Инд. № дубл. |
| Подп. и дата | |

| | | | | |
|----------|------|-------------|-------|------------|
| Изм. | Лист | № докум. | Подп. | Дата |
| Разраб. | | Иванов А.В. | | 15.09.2021 |
| Пров. | | Седова О.С. | | 15.09.2021 |
| Т.контр. | | | | |
| Н.контр. | | | | |
| Утв. | | Седова О.С. | | 15.09.2021 |

| | | | |
|--|------|--------|---------|
| Э 301.11.007 | | | |
| Унитаз-компакт "Entry", с бачком "Entry" | Лит. | Масса | Масштаб |
| | | 26,0 | |
| Фарфор | Лист | Листов | 1 |
| | | | |