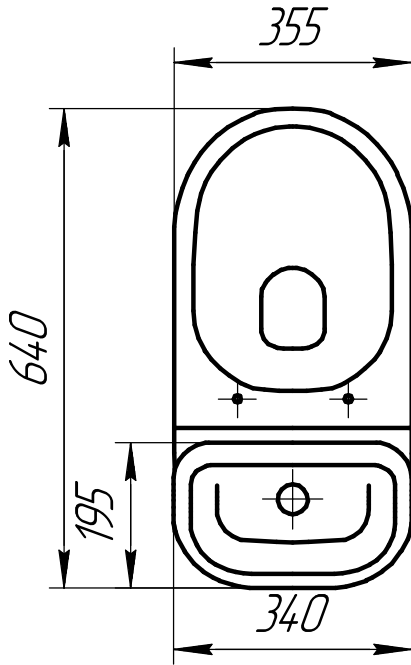
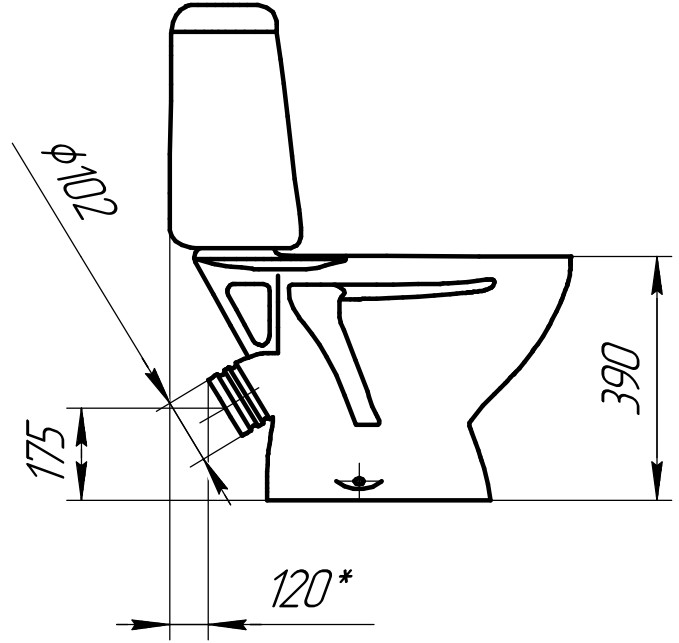
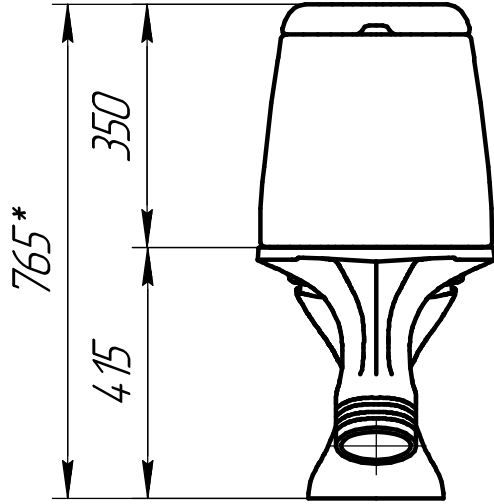


Э 301.11.005

Перв. примен.

Справ. №



КОНТРОЛЬНЫЙ  
ЭКЗЕМПЛЯР

1. "\*" - Размеры для справок
2. Неуказанные радиусы скруглений принимать 2-5мм
3. Толщина черепка 6...12мм
4. "С" - место маркировки изделия
5. Остальные технические требования согласно ТУ 23.4.2.10-001-78272202

Подп. и дата

Инв. № дубл.

Взам инв. №

Подп. и дата

Инв. № подл.

Э 301.11.005

Изм.	Лист	№ докум.	Подп.	Дата
Разраб.		Иванов А.В.	<i>[Signature]</i>	30.08.2021
Проб.		Седова О.С.	<i>[Signature]</i>	30.08.2021
Т.контр.				
Н.контр.				
Утв.		Седова О.С.	<i>[Signature]</i>	30.08.2021

Унитаз компакт  
"IRMA", с бачком  
"IRMA"

Лит.	Масса	Масштаб
	24,5	
Лист	Листов	1

Фарфор