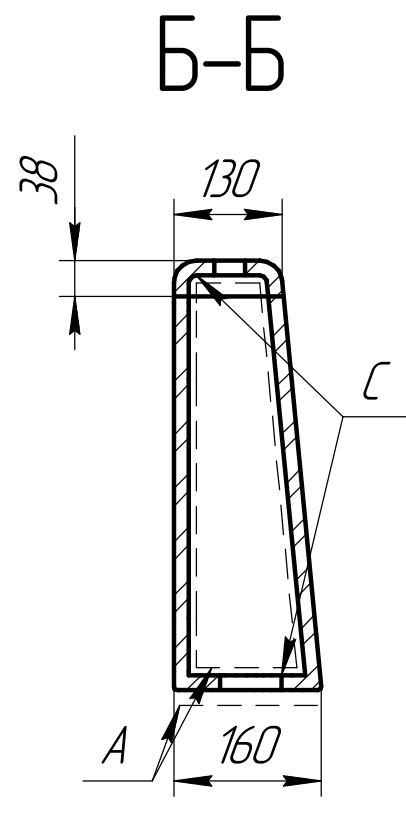
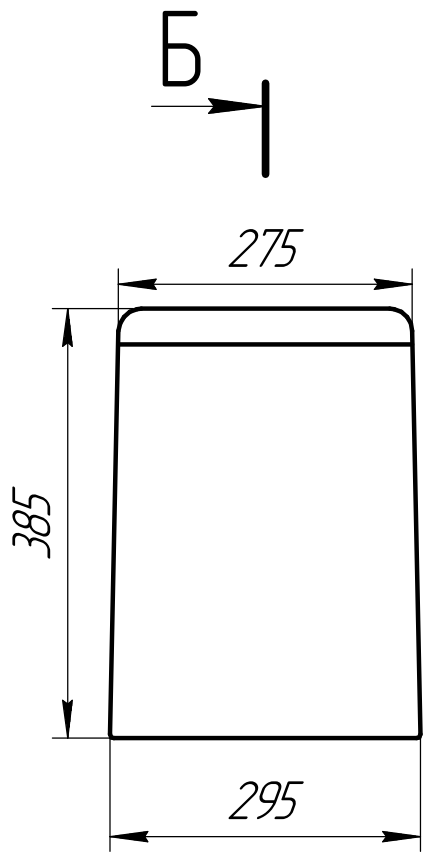
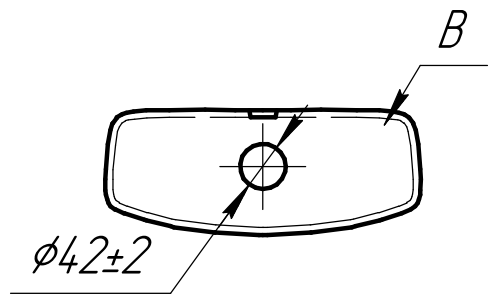
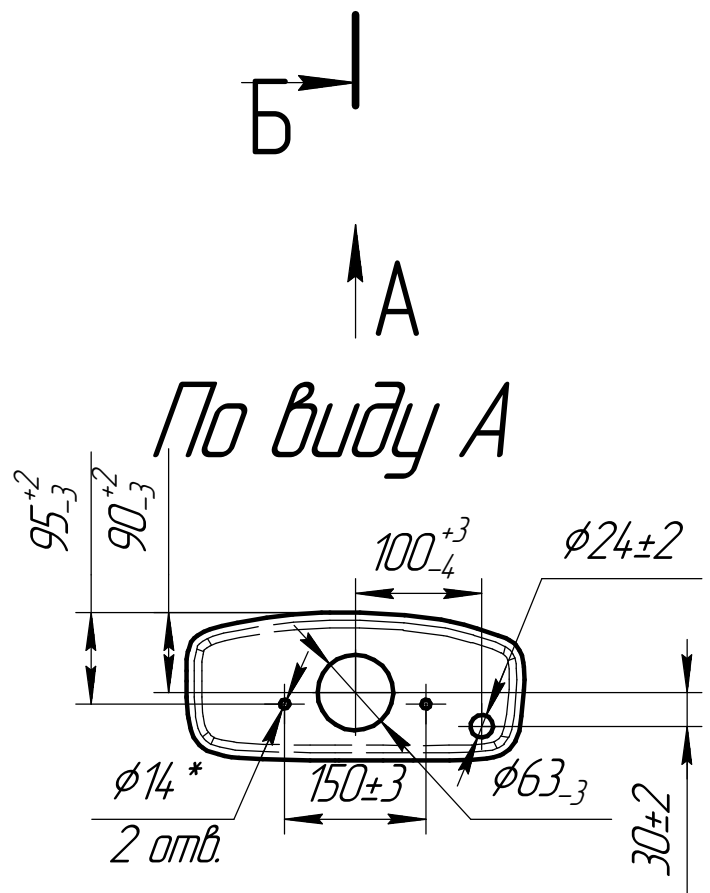


Э 101.00.005



КОНТРОЛЬНЫЙ
ЭКЗЕМПЛЯР

Крышка бачка



1. Толщина черепка 6...12мм
2. Неуказанные радиусы 2-5 мм
3. "*" - Размеры для справок
4. Допускается не глазуровать невидимую поверхность "А", обозначенную штрих-пунктирной линией
5. "С" - место маркировки изделия
6. "В" - Место нанесения логотипа
7. На крышке бачка имеется отверстие для разряжения
8. Остальные технические требования согласно ТУ 23.42.10-001-78272202

Справ. №	Перв. примен.
----------	---------------

Изм. №	Подп. и дата	Изм. № докл.	Подп. и дата
Взам. инв. №	Изм. инв. №	Изм. инв. №	Изм. инв. №

Э 101.00.005									
Изм.	Лист	№ докум.	Подп.	Дата	Бачок (компакт), устанавливаемый на унитазах с нижним пуском справа "ENTRY"	Лит.	Масса	Масштаб	
		Иванов А.В.	<i>[Signature]</i>	23.04.21				9,8	
		Иванов С.Э.	<i>[Signature]</i>	23.04.21					
		Т.контр.					Лист	Листов	1
		И.контр.							
		Утв.	Иванов С.Э.	<i>[Signature]</i>	23.04.21	Фарфор			